

Grundfos COMFORT

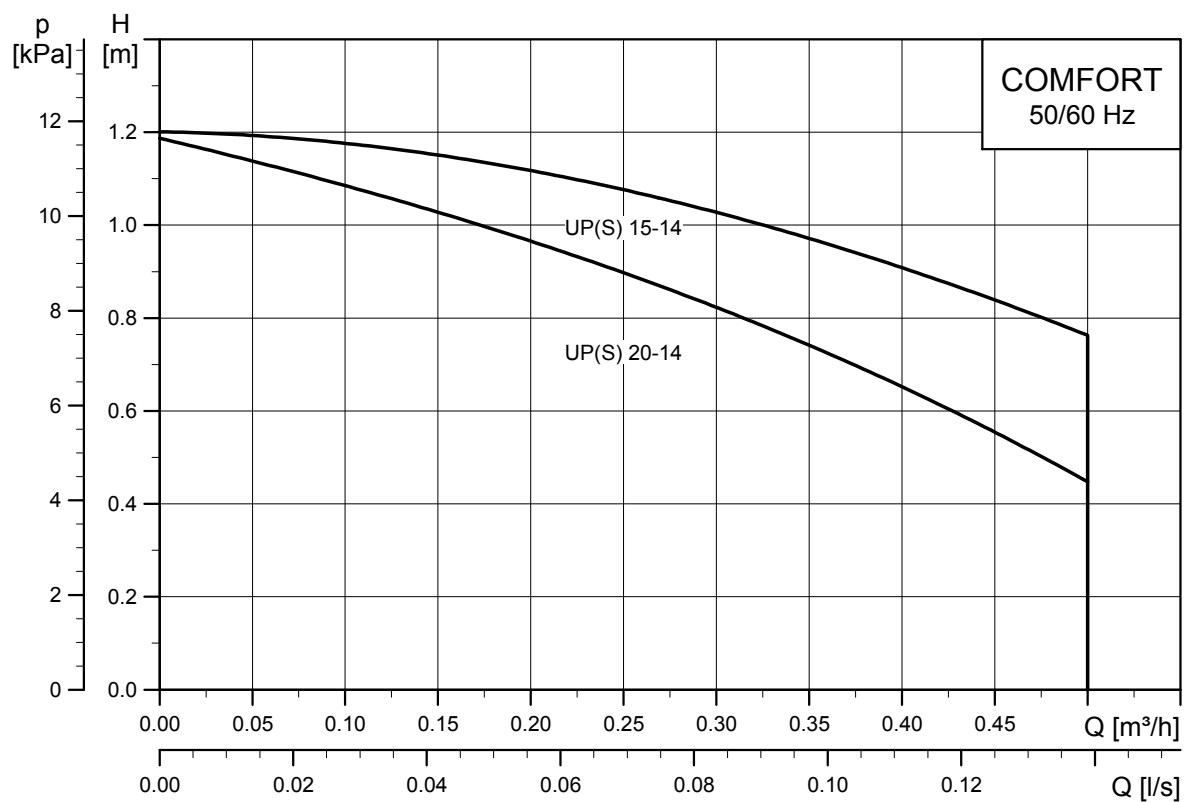
Cirkulační čerpadla

50/60 Hz



1. Výkonový rozsah	3
2. Typová řada	4
3. Všeobecný popis	5
Typový klíč	5
Čerpané kapaliny	5
Teplota kapaliny a okolního prostředí	5
Maximální tlak v soustavě	5
Tlak na vstupu	5
Osvědčení	5
Použití	6
Systémy teplé vody	6
Volitelné	7
4. Technické údaje	8
GRUNDFOS COMFORT (PM)	8
Konstrukce	8
5. Technické údaje	10
Podmínky charakteristických křivek	10
Označování energetickými štítky	10
6. Příslušenství	26
Fitinky	26
Servisní sada pro zástrčku	27
Připojovací časový spínač pro COMFORT	27
Ovladače Grundfos	27
Časový spínač a termostat pro COMFORT	27
7. Objednací čísla	28
8. Další dokumentace výrobků	29
WebCAPS	29
WinCAPS	30
GO CAPS	31

1. Výkonový rozsah



TM05 8630 2813

Obr. 1 Výkonový rozsah UP(S) COMFORT

2. Typová řada

UP(S) COMFORT, 50/60 Hz

Typ čerpadla	Dodáváno s			Rozměry		Příslušenství			Technické údaje
	Časový spínač, 24 hodin	Termostat	Uzavírací a zpětný ventil	Stavební délka [mm]	Přípojka	Časový spínač, 24 hodin	Přípojovací časový spínač	Časový spínač, 24 hodin a termostat	Strana
UP 15-14 B						96433891			11
UP 15-14 BU	•								12
UP 15-14 BT		•						96433892	13
UP 15-14 BUT	•	•		80	1/2"				14
UP 15-14 B PM									15
UP 15-14 BA PM									16
UPS 15-14 B PM									15
UP 20-14 BX			•			96433891			18
UP 20-14 BXU	•		•						19
UP 20-14 BXT		•	•					96433892	20
UP 20-14 BXUT	•	•	•	110	1 1/4"				21
UP 20-14 BX PM									22
UP 20-14 BXA PM									23
UPS 20-14 BX PM									24
UPS xx-14 MB PM				-	-				25

Je možno dodat pro všechny výrobky, viz strana 26

Poznámka: Klikněte na objednáací číslo a jděte přímo na charakteristickou křivku ve WebCAPS.

3. Všeobecný popis

Typový klíč

Příklad	UP	S	20	-14	M	B	X	U	T
Oběhové čerpadlo									
Selectric: 3-otáčkové									
Typový rozsah: 15 = délka 80 mm / Rp 1/2 20 = délka 110 mm / G 1 1/4 XX = pouze hlava čerpadla									
Maximální dopravní výška [dm]									
Motor (pouze hlava čerpadla - ke všem tělesům čerpadla COMFORT)									
Těleso čerpadla z mosazi									
Integrovaný uzavírací a zpětný ventil									
Časový spínač, 24 hodin									
Termostat									

Čerpané kapaliny

- Řídké, čisté, neagresivní a nevybušné kapaliny bez obsahu pevných nebo vláknitých příměsí.
- Chladicí kapaliny, neobsahující minerální olej
- Teplá užitková voda
- Změkčená voda.

Kinematická viskozita vody činí $\nu = 1 \text{ mm}^2/\text{s}$ (1 cSt) při 20 °C. Pokud se oběhové čerpadlo používá k čerpání kapaliny, která má vyšší viskozitu, bude jeho hydraulický výkon nižší.

Příklad: 50 % glykol vykazuje při 20 °C viskozitu cca 10 mm^2/s a výkon čerpadla je tak nižší o cca 15 %.

Při volbě čerpadla je nutno brát v úvahu rovněž viskozitu čerpané kapaliny.

Teplota kapaliny a okolního prostředí

Rozsah teploty kapaliny: +2 až +95 °C.

Doporučuje se udržovat provozní teplotu kolem např. 50 °C, aby se minimalizovalo hromadění vodního kamene. Buďte si vědomi nebezpečí kontaminace bakterií legionella.

Okolní teplota musí být vždy nižší než teplota čerpané kapaliny, protože jinak dochází v tělese statoru čerpadla ke kondenzaci par.

Maximální tlak v soustavě

PN 10: 1,0 MPa (10 bar).

Tlak na vstupu

Aby se zabránilo kavitaci a poškození ložisek čerpadla, je nutný na sání čerpadla minimální vstupní tlak 0,5 bar (5 m dopravní výšky).

Osvědčení



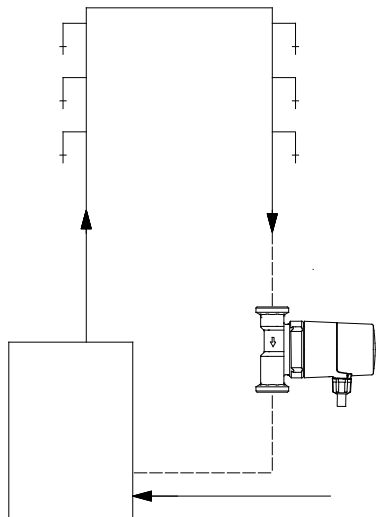
Obr. 2 Evropská schválení

Použití

Cirkulační čerpadla GRUNDFOS COMFORT jsou určena pro

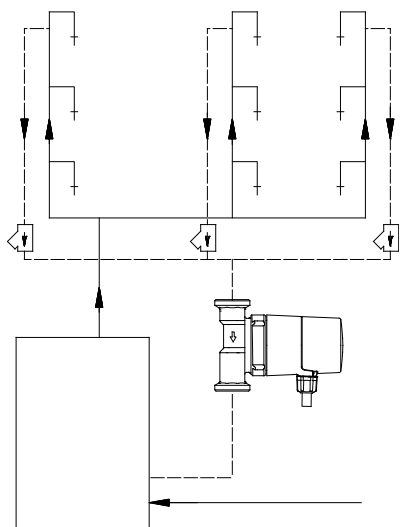
- soustavy cirkulace teplé (užitkové) vody v jedno a dvougeneračních rodinných domech
- malé otopné soustavy
- chladicí a klimatizační soustavy

Čerpadlo je vhodné pro otevřené a uzavřené soustavy. Musí být instalováno v uzavřených prostorách.



Obr. 3 Soustava s jednou smyčkou

TM01 9110 1100



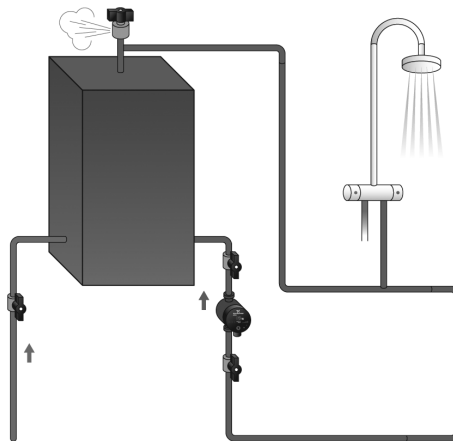
Obr. 4 Rozvětvená soustava

TM01 9111 1100

Systémy teplé vody

K zajištění cirkulace teplé vody lze doporučit použití čerpadla typu GRUNDFOS COMFORT s tělesem z korozi-vzdorné oceli, mosazi nebo bronzí.

Grundfos doporučuje instalovat čerpadlo v soustavách s horkovodními zásobními nádržemi.



Obr. 5 Aplikace se zásobníkem horké vody

TM05 9316 3313

Volitelné

Časový spínač, 24 hodin

Modely COMFORT BU, BUT, BXU, BXUT mají vestavěnou funkci časovače.


Zabudovaný časovač má následující funkce:

Časovač nastavený na	Čerpadlo
OFF (VYP)	je vypnuto.
TIMER (ČASOVAČ)	spouští a zastavuje automaticky v nastavených intervalech minimálně 20 minut.
ON (ZAP)	běží nepřetržitě.

Stavitelný termostat

Vestavěný termostat typů čerpadel BT, BUT, BXT a BXUT je možno nastavit na zastavení čerpadla při nastavené teplotě kapaliny.

Rozsah nastavení: 35 až 65 °C.

Funkce termostatu může být deaktivována otočením termostatu do polohy .

Tovární nastavení: 35 °C.

Fitinky

- Rozšiřující sady
 - Zpětný ventil
 - Uzavírací ventil
 - Sady šroubení
 - Odvzdušňovací příruba.
- Viz Příslušenství, strana 26.

AUTO_{ADAPT}

Čerpadla COMFORT BA PM a BXA PM mají funkci AUTO_{ADAPT}, která přizpůsobuje provozní hodiny čerpadla zapínáním a vypínáním podle nastaveného vzoru uživatele. To znamená, že čerpadlo poskytuje maximální komfort a šetří energii ve stejnou dobu.

Úspora energie

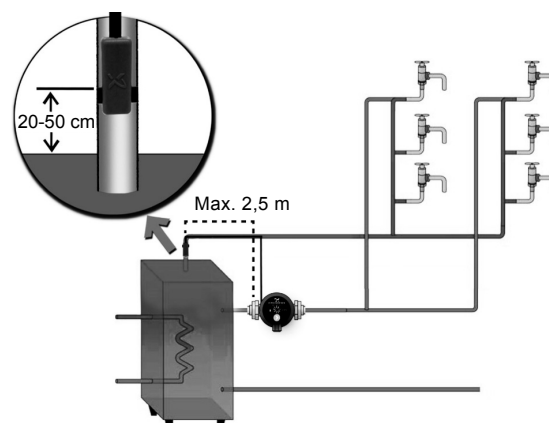
Zabudovaná funkce AUTO_{ADAPT} šetří energii dvěma způsoby:

- Spotřeba elektrické energie samotného čerpadla
- Spotřeba tepla horkovodní soustavy v domácnosti.

Funkce AUTO_{ADAPT} automaticky nastavuje počet provozních hodin čerpadla, založených na spotřebě teplé vody v dané soustavě.

Funkce AUTO_{ADAPT} vyžaduje vyžaduje, aby součástí byl teplotní snímač, nainstalovaný na přívodním potrubí 20 až 50 cm od výstupu z kotle. Tento snímač a snímač teploty začleněný do čerpadla se používají k detekci, když je odebírána horká voda.

Zjištěné odběrné události jsou zaznamenány a použity k předpovědi vzoru spotřeby. Funkce AUTO_{ADAPT} automaticky řídí zapnutí/vypnutí chování čerpadla podle tohoto vzoru. To zajišťuje, že čerpadlo běží pouze, když je to nezbytné, čímž se uspoří jak tepelná energie, tak i elektrická energie.



TM04 9359 4010

Obr. 6 Čerpadlo COMFORT BA PM, BXA PM se zabudovaným teplotním snímačem

AUTO_{ADAPT} v otopných soustavách regulovaných termostatickým regulačním ventilem

V soustavách obsahujících termostatický regulační ventil zvolte čerpadlo COMFORT bez funkce AUTO_{ADAPT}, tj. z řady COMFORT UPS.

Volba čerpadla s funkcí AUTO_{ADAPT} bude mít za následek dva aktivní regulační systémy pracující samostatně, což se nedoporučuje.

POZNÁMKA: Jestliže je čerpadlo s funkcí AUTO_{ADAPT} instalováno v oběhové soustavě, kde je teplota recirkulované vody regulována termostatickým regulačním ventilem, doporučuje Grundfos úplné otevření termostatického regulačního ventilu. To se provádí nastavením ventilu na max., který deaktivuje svou regulační funkci.

4. Technické údaje

GRUNDFOS COMFORT (PM)

Cirkulační čerpadla GRUNDFOS COMFORT (PM), jsou dodávána s různými provedeními tělesa čerpadla a délkami obsahující uzavírací a zpětné ventily nebo upravené pro následnou montáž těchto ventilů.

Motor lze snadno oddělit od tělesa čerpadla za účelem provádění údržby nebo záměny.

Ložisko rotoru je samonastavovací a je mazáno čerpanou kapalinou.

Čerpadla mají následující charakteristiky:

- Části ve styku s čerpanou kapalinou jsou hermeticky odděleny od statoru kulovým oddělovačem z korozivzdorné oceli.
- Ložisko nemá žádnou vůli, a protože má pouze jeden opěrný bod, vytváří velmi nízké tření, což vede ke snížení příkonu a hluku.

Motor

Svorkovnice čerpadla je snadno přístupná a její svorky jsou vhodné pro připojení jednotlivých funkčních kabelů. Kabelová průchodka je vodotěsná a má vestavěné odlehčení kabelu.

Svorkovnice a motor/jednotka čerpadla byly zkušeny na vlhkost podle Low Voltage Directive (Směrnice o nízkém napětí). Použité normy: EN 60335-1 a EN 60335-2-51.

Motor je impedančně chráněn a je tedy odolný proti zkratu. Není nutná žádná další ochrana motoru.

Napětí	1 x 230 V, 50/60 Hz
Třída izolace (PM)	IP42 (IP44)
Třída krytí	F

COMFORT PM, čerpadlo s vysokou účinností

Motor je jednofázový, 12-pólový, s permanentním magnetem, jehož parametry odpovídají směrnici o EMC (elektromagnetická kompatibilita).

Motor s permanentním magnetem nemá rotující ložiskovou hřídel. Zelená signálka na motoru svítí, když je motor v provozu.

COMFORT, čerpadlo s nízkou účinností

Toto provedení má kulový motor. Na rozdíl od konvenčních motorů s uzavřeným rotorem, sférický motor nemá rotující ložiskovou hřídel. Stator převádí magnetické pole na rotor v hydraulické části čerpadla.

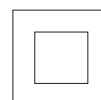
Konstrukce

Cirkulační čerpadla GRUNDFOS COMFORT jsou dodávána se dvěma provedeními tělesa čerpadla obsahujícími uzavírací a zpětné ventily nebo upravené pro následnou montáž těchto ventilů.

Hydraulická část čerpadla je od statoru hermeticky oddělena sférickou vložkou z korozivzdorné oceli.

Motor lze snadno oddělit od tělesa čerpadla za účelem provádění údržby nebo záměny.

Třída II elektrické izolace

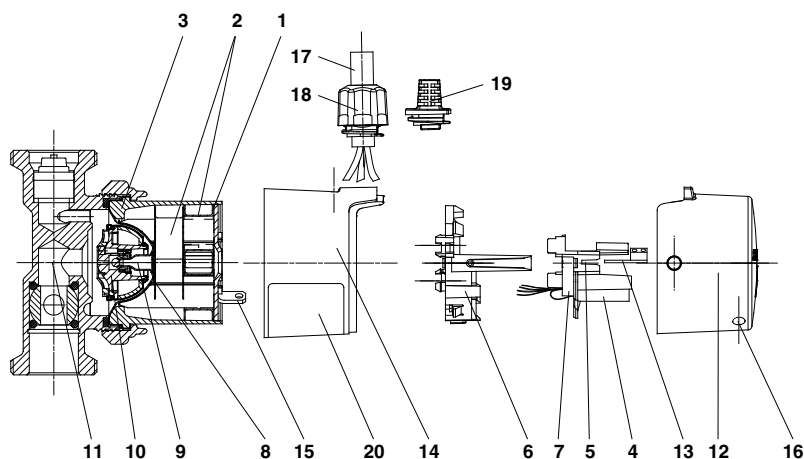


Obr. 7 Symbol dvojité elektrické izolace

Všechny modely COMFORT PM jsou navrženy s dvojitou elektrickou izolací. To činí ochranný zemní vodič zastaralým a proto není použit na modelech COMFORT PM.

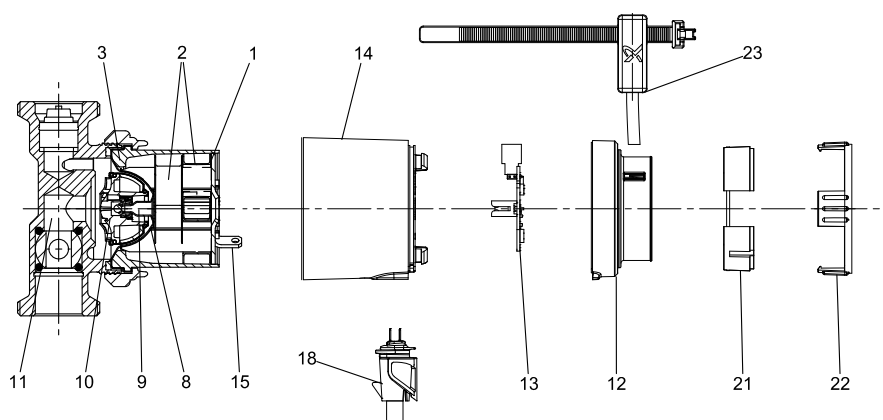
TM05 9197 2913

GRUNDFOS COMFORT (PM)



TM01 8532 1602

Obr. 8 Řez čerpadla COMFORT, s výjimkou varianty čerpadla COMFORT PM



TM05 1937 3911

Obr. 9 Řez variantou čerpadel COMFORT PM

Specifikace komponentů a materiálového provedení

Položka	Součást	Materiál	EN	AISI
1	Lamela statoru	Ocel		
2	Vinutí statoru	Měděné vodiče a smalt		
3	Těleso statoru	Hliník/P66		
4	Kondenzátor	Pokovovaná vrstva PP		
5	Kontakt pro desku plošných spojů	Pocínovaná mosaz		
6	Přidržený kroužek desky spojů, spodní část	PA66/6		
7	Přidržený kroužek desky spojů, horní část	PA66/6		
8	Sférické izolační pouzdro	Korozivzdorná ocel	1.4016	430
9	Kompletní sestava rotoru	Korozivzdorná ocel/karbid wolframu	1.4571	316 Ti
10	Rotor, oběžné kolo	Korozivzdorná ocel, EPDM, PPO, PTFE, grafit		
11	Těleso čerpadla	Mosaz MS 58		
12	Kryt svorkovnice	PC/ABS		
13	Deska plošných spojů s diodou	FR 4		
14	Kryt motoru	PPO		
15	Šroub	Korozivzdorná ocel	1.4301	304
16	Signální LED dioda	Lexan		
17	Přívodní kabel	PVC		
18	Zástrčka/Alpha zástrčka (BA/BXA)	PA66		
19	Izolační kryt	EPP 55		
20	Typový štítek	PET 50		
21	Kabelový kroužek 1	PC/ABS		
22	Kabelový kroužek 2	PC/ABS		
23	Teplotní snímač			

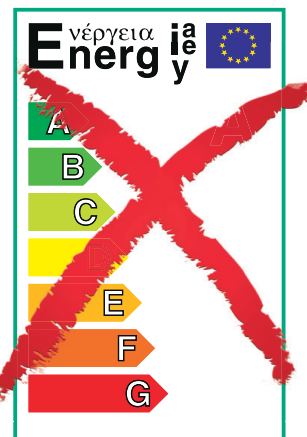
5. Technické údaje

Podmínky charakteristických křivek

Níže uvedené poznámky se vztahují k výkonovým křivkám uvedeným na následujících stranách:

- Zkušební kapalina: voda bez obsahu vzduchu.
- Měření pro UP COMFORT a UPS COMFORT byla provedena při teplotě vody 20 °C.
- Všechny křivky udávají průměrné hodnoty a **nesmějí se používat jako garanční křivky**. Pokud je požadován určitý minimální výkon, musí být provedeno individuální měření.
- Křivky čerpadel UP, UPS se vztahují ke kapalině s viskozitou $\nu = 1 \text{ mm}^2/\text{s}$ (1 cSt).
- Převodový poměr mezi hodnotou dopravní výšky H [m] a tlakem p [kPa] byl stanoven pro vodu s hustotou $\rho = 1000 \text{ kg}/\text{m}^3$. Pro kapaliny s jinou hustotou, např. pro horkou vodu, je výtlačný tlak čerpadla přímo úměrný hustotě kapaliny.

Označování energetickými štítky



TM05 3936 1712

Od 1. ledna 2013, není předcházející energetický štítek A až G dále aktuální.

Nový index energetické účinnosti (EEI), musí být uveden na oběhových čerpadel za účelem jejich prodeje v rámci EU.

Vyjimky z rozsahu EuP

Na cirkulační čerpadla UPS s tělesem čerpadla z korozivzdorné oceli se nevztahují požadavky z EuP z roku 2013, protože jsou oběhová čerpadla pro pitnou vodu speciálně navržena pro použití v recirkulace vody určené k lidské spotřebě¹.

Na cirkulační čerpadla pro domácí teplovodní soustavy se nevztahují požadavky EuP z roku 2013, jelikož čerpadla jsou vhodná pouze pro pitnou vodu, a proto musí být použity pro tyto účely².

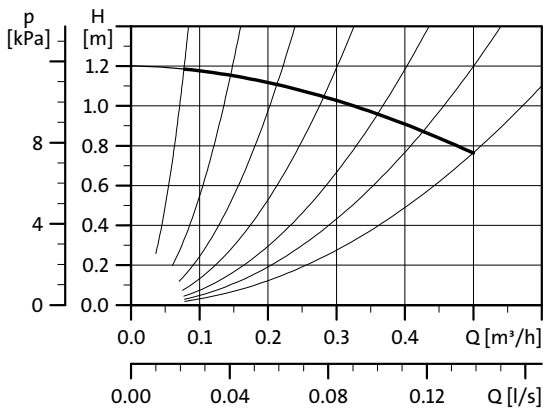
Cirkulační čerpadla řady COMFORT nejsou zahrnuta do požadavků z roku 2013, protože hydraulický výkon je pod 1 w^3 .

1: Nařízení Komise (EU) č. 622/2012, definice (6).

2: Nařízení Komise (EU) č. 622/2012, předmět a rozsah (2) (a).

3: Nařízení Komise (EU) č. 622/2012, definice (1).

COMFORT UP 15-14 80 B



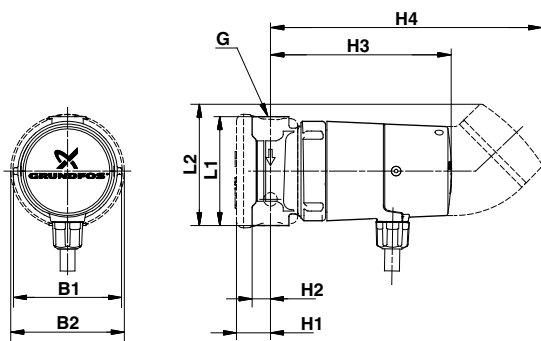
TM01 9070 0503



TM05 8847 2813

P₁ [W]	I_n [A]
25	0,11

Motor má tepelnou ochranu proti přetížení. 1 x 230 V, 50/60 Hz

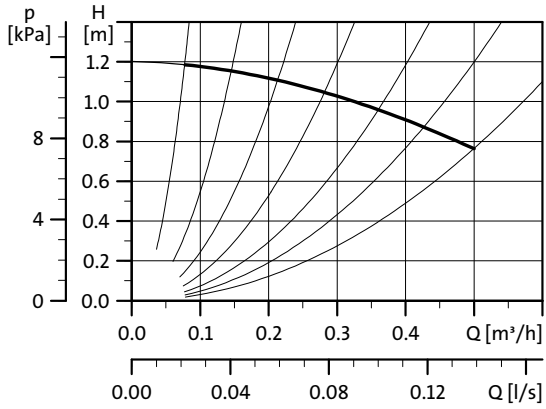


TM01 8554 1602

Přípojky: Různé přípojky, viz strana 26.
 Tlak v soustavě: Max. 10 bar.
 Rozsah teploty kapaliny: +2 až +95 °C (TF 95).

Typ čerpadla	Rozměry [mm]									Hmotnosti [kg]		Přeprav. obj. [m ³]
	L1	L2	H1	H2	H3	H4	B1	B2	G	Netto	Brutto	
UP 15-14 B	80	-	25	13,5	133	-	73	84	Rp 1/2	1,00	1,12	0,0026

COMFORT UP 15-14 80 BU



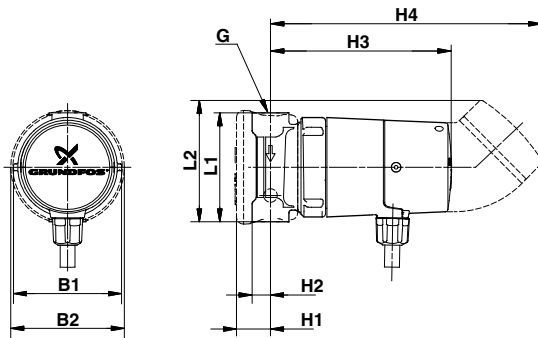
TM01 9070 0503



TM05 8849 2813

P_1 [W]	I_n [A]
25	0,11

Motor má tepelnou ochranu proti přetížení. 1 x 230 V, 50/60 Hz

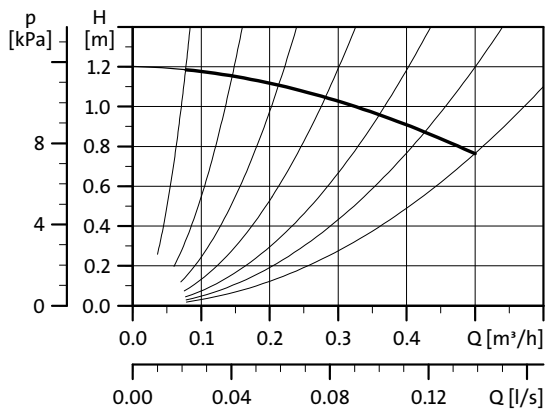


TM01 8554 1602

Přípojky: Různé přípojky, viz strana 26.
 Tlak v soustavě: Max. 10 bar.
 Rozsah teploty kapaliny: +2 až +95 °C (TF 95).

Typ čerpadla	Rozměry [mm]									Hmotnosti [kg]		Přeprav. obj. [m³]
	L1	L2	H1	H2	H3	H4	B1	B2	G	Netto	Brutto	
UP 15-14 BU	80	90	25	13,5	-	205	73	84	Rp 1/2	1,15	1,31	0,0034

COMFORT UP 20-14 80 BT



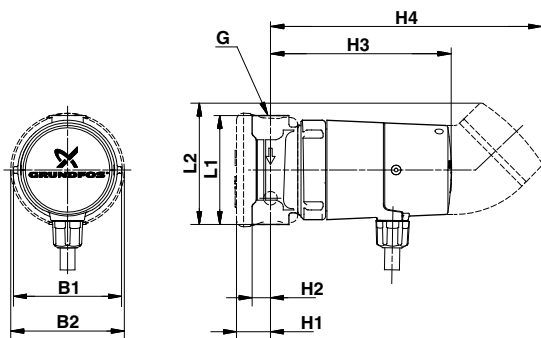
TM01 9070 0503



TM05 8849 2813

P₁ [W]	I_n [A]
25	0,11

Motor má tepelnou ochranu proti přetížení. 1 x 230 V, 50/60 Hz

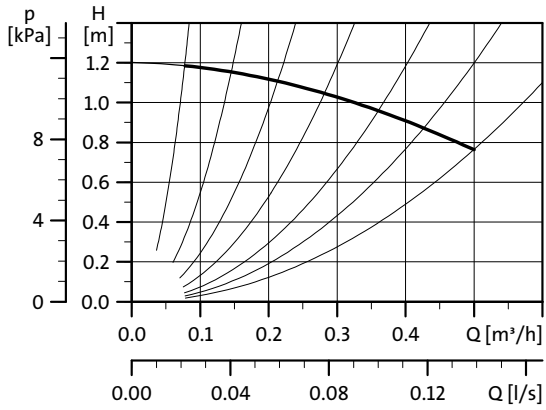


TM01 8554 1602

Přípojky: Různé přípojky, viz strana 26.
 Tlak v soustavě: Max. 10 bar.
 Rozsah teploty kapaliny: +2 až +95 °C (TF 95).

Typ čerpadla	Rozměry [mm]									Hmotnosti [kg]		Přev. obj. [m ³]
	L1	L2	H1	H2	H3	H4	B1	B2	G	Netto	Brutto	
UP 15-14 BT	80	-	25	13,5	155	-	73	84	Rp 1/2	1,05	1,24	0,0034

COMFORT UP 20-14 80 BUT



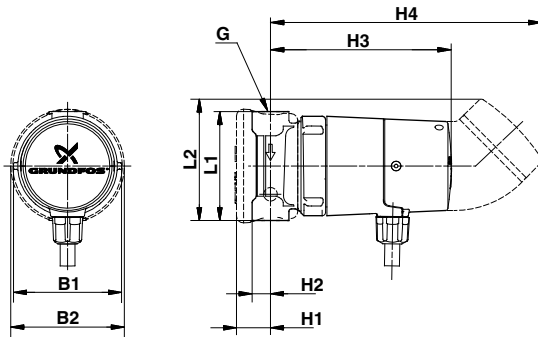
TM01 9070 0503



TM05 8851 2813

P_1 [W]	I_n [A]
25	0,11

Motor má tepelnou ochranu proti přetížení. 1 x 230 V, 50/60 Hz

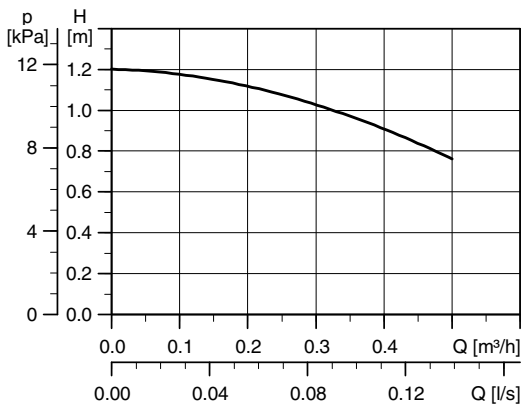


TM01 8554 1602

Přípojky: Různé přípojky, viz strana 26.
 Tlak v soustavě: Max. 10 bar.
 Rozsah teploty kapaliny: +2 až +95 °C (TF 95).

Typ čerpadla	Rozměry [mm]									Hmotnosti [kg]		Přeprav. obj. [m³]
	L1	L2	H1	H2	H3	H4	B1	B2	G	Netto	Brutto	
UP 15-14 BUT	80	90	25	13,5	-	205	73	84	Rp 1/2	1,16	1,32	0,0034

COMFORT UP 15-14 80 B PM



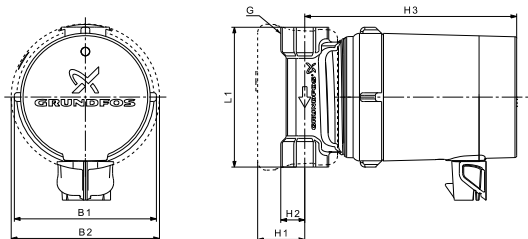
TM01 9070 4708



TM05 8545 2013

P1 [W]	I_{1/1} [A]
8	0,07

1 x 230 V, 50 Hz

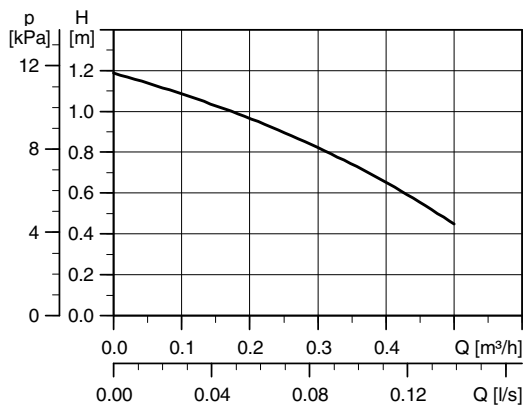


TM05 1650 3411

Připojky: Různé přípojky, viz strana 26.
 Tlak v soustavě: Max. 10 bar.
 Teplota kapaliny: +2 až +95 °C (TF 95).

Typ čerpadla	Rozměry [mm]						Hmotnosti [kg]		Přev. obj. [m³]	
	L1	H1	H2	H3	B1	B2	G	Netto		Brutto
UP 15-14 B PM	80	25	13,5	119	79,5	84	Rp 1/2	1,00	1,12	0,0026

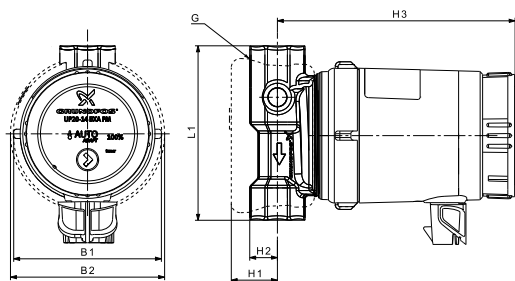
COMFORT UP 15-14 80 BA PM



TM01 9098 4708

P1 [W]	I _{1/1} [A]
8	0,07

1 x 230 V, 50 Hz



TM05 2202 4611

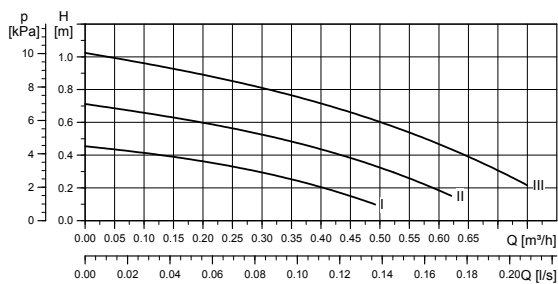
Přípojky: Různé přípojky, viz strana 26.
 Tlak v soustavě: Max. 10 bar.
 Teplota kapaliny: +2 až +95 °C (TF 95).



TM05 8553 2013

Typ čerpadla	Rozměry [mm]							Hmotnosti [kg]		Přeprav. obj. [m³]
	L1	H1	H2	H3	B1	B2	G	Netto	Brutto	
UP 15-14 BA PM	80	25	13,5	129	79,5	84	Rp 1/2	1,00	1,12	0,0026

COMFORT UPS 15-14 80 B PM



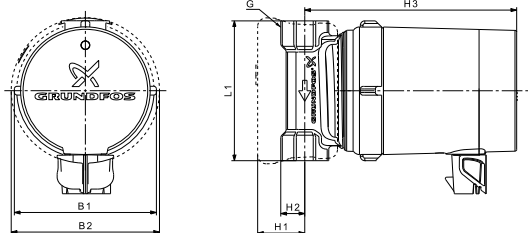
TM05 7188 0213

P1 - otáčky 1/2/3 [W]	I_{1/1} [A]
3/5/7	0,07

1 x 230 V, 50 Hz



TM05 8544 2013

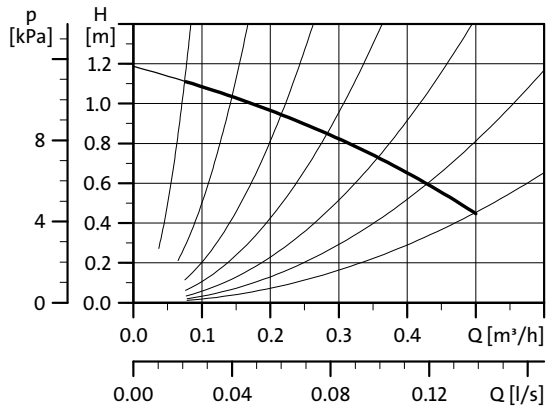


TM05 1650 3411

Připojky: Různé připojky, viz strana 26.
 Tlak v soustavě: Max. 10 bar.
 Teplota kapaliny: +2 až +95 °C (TF 95).

Typ čerpadla	Rozměry [mm]							Hmotnosti [kg]		Přev. obj. [m³]
	L1	H1	H2	H3	B1	B2	G	Netto	Brutto	
UPS 15-14 B PM	80	25	13,5	119	79,5	84	Rp 1/2	1,00	1,12	0,0026

COMFORT UP 20-14 110 BX



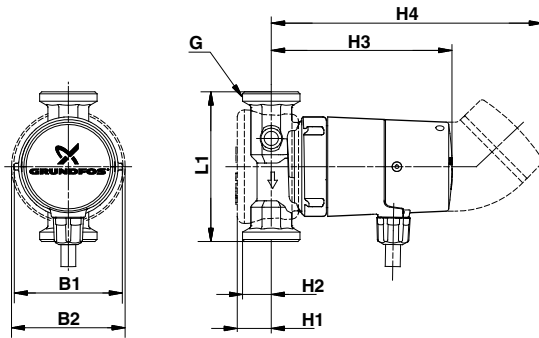
TM01 9098 0503

P_1 [W]	I_n [A]
25	0,11

Motor má tepelnou ochranu proti přetížení. 1 x 230 V, 50/60 Hz



TM05 8855 2813

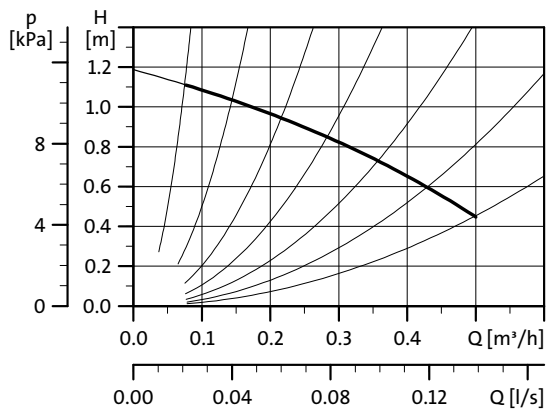


TM01 8555 1602

Přípojky: Různé přípojky, viz strana 26.
 Tlak v soustavě: Max. 10 bar.
 Rozsah teploty kapaliny: +2 až +95 °C (TF 95).

Typ čerpadla	Rozměry [mm]							Hmotnosti [kg]		Přeprav. obj. [m³]
	L1	H1	H2	H3	B1	B2	G	Netto	Brutto	
UP 20-14 BX	110	-	25	21	133	-	73	84	G 1 1/4	1,20

COMFORT UP 20-14 110 BXU



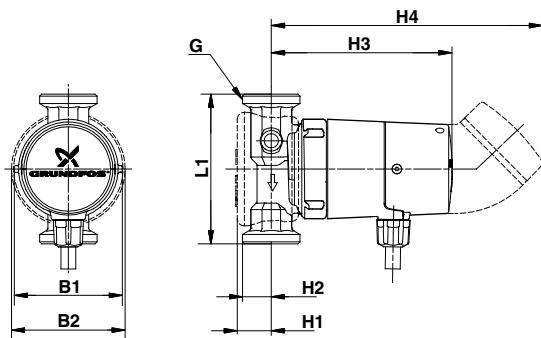
TM01 9098 0503



TM05 8852 2813

P₁ [W]	I_n [A]
25	0,11

Motor má tepelnou ochranu proti přetížení. 1 x 230 V, 50/60 Hz

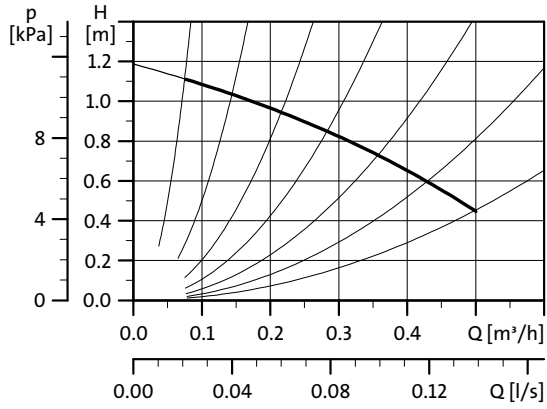


TM01 8555 1602

Připojky: Různé připojky, viz strana 26.
 Tlak v soustavě: Max. 10 bar.
 Rozsah teploty kapaliny: +2 až +95 °C (TF 95).

Typ čerpadla	Rozměry [mm]							Hmotnosti [kg]		Přev. obj. [m³]
	L1	H1	H2	H3	B1	B2	G	Netto	Brutto	
UP 20-14 BXU	110	25	21	205	73	84	G 1 1/4	1,35	1,51	0,0034

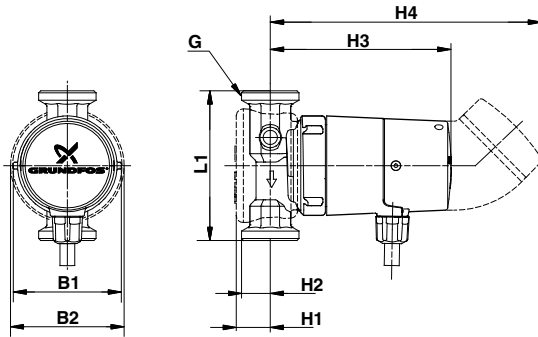
COMFORT UP 20-14 110 BXT



TM01 9098 0503

P_1 [W]	I_n [A]
25	0,11

Motor má tepelnou ochranu proti přetížení. 1 x 230 V, 50/60 Hz



TM01 8555 1602

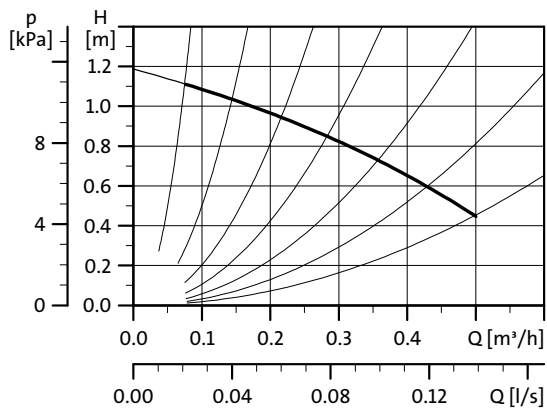
Přípojky: Různé přípojky, viz strana 26.
 Tlak v soustavě: Max. 10 bar.
 Rozsah teploty kapaliny: +2 až +95 °C (TF 95).

Typ čerpadla	Rozměry [mm]									Hmotnosti [kg]		Přev. obj. [m³]
	L1	L2	H1	H2	H3	H4	B1	B2	G	Netto	Brutto	
UP 20-14 BXT	110	-	25	21	155	-	73	84	G 1 1/4	1,25	1,44	0,0034



TM05 8848 2813

COMFORT UP 20-14 110 BXUT



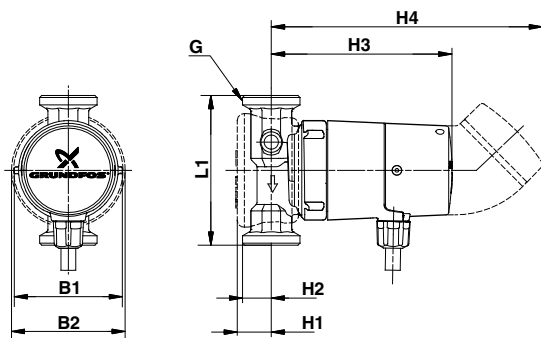
TM01 9098 0503



TM05 8855 2813

P_1 [W]	I_n [A]
25	0,11

Motor má tepelnou ochranu proti přetížení. 1 x 230 V, 50/60 Hz

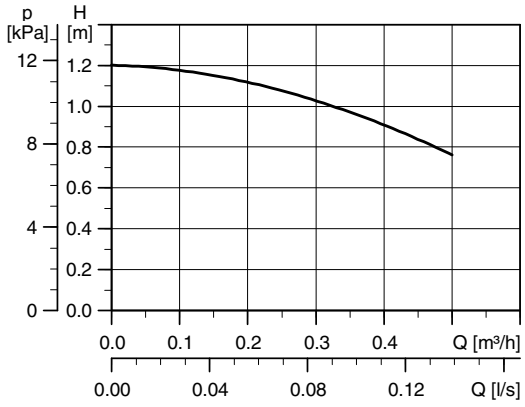


TM01 8855 1602

Připojky: Různé přípojky, viz strana 26.
 Tlak v soustavě: Max. 10 bar.
 Rozsah teploty kapaliny: +2 až +95 °C (TF 95).

Typ čerpadla	Rozměry [mm]							Hmotnosti [kg]		Přeprav. obj. [m³]
	L1	H1	H2	H3	B1	B2	G	Netto	Brutto	
UP 20-14 BXUT	110	25	21	205	73	84	G 1 1/4	1,36	1,52	0,0034

COMFORT UP 20-14 110 BX PM



TM01 9070 4708



TM05 8545 2013

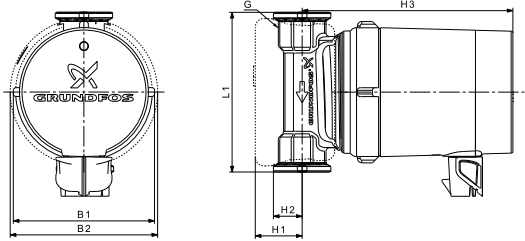
P1 [W]

I_{1/1} [A]

8

0,07

1 x 230 V, 50 Hz

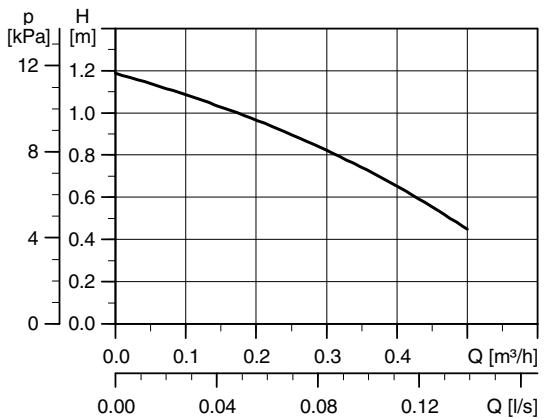


TM05 2203 4611

Připojky: Různé připojky, viz strana 26.
 Tlak v soustavě: Max. 10 bar.
 Teplota kapaliny: +2 až +95 °C (TF 95).

Typ čerpadla	Rozměry [mm]							Hmotnosti [kg]		Přev. obj. [m³]
	L1	H1	H2	H3	B1	B2	G	Netto	Brutto	
UP 20-14 BX PM	110	25	21	119	79,5	84	G 1 1/4	1,35	1,51	0,0034

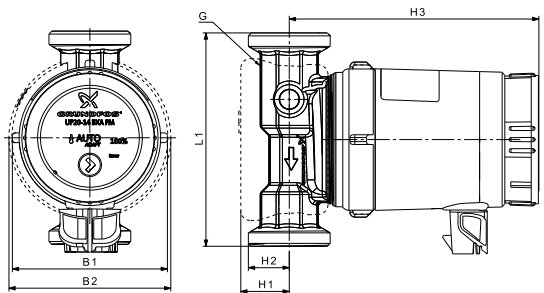
COMFORT UP 20-14 110 BXA PM



TM01 9098 4708

P1 [W]	I_{1/1} [A]
8	0,07

1 x 230 V, 50 Hz



TM05 1651 3411

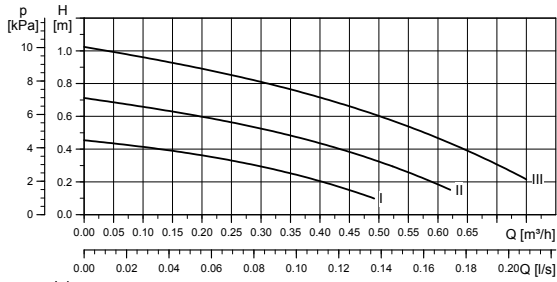
Přípojky: Různé přípojky, viz strana 26.
 Tlak v soustavě: Max. 10 bar.
 Teplota kapaliny: +2 až +95 °C (TF 95).



TM05 8554 2013

Typ čerpadla	Rozměry [mm]							Hmotnosti [kg]		Přev. obj. [m³]
	L1	H1	H2	H3	B1	B2	G	Netto	Brutto	
UP 20-14 BXA PM	110	25	21	129	79,5	84	G 1 1/4	1,35	1,51	0,0034

COMFORT UPS 20-14 110 BX PM



TM05 7188 0213

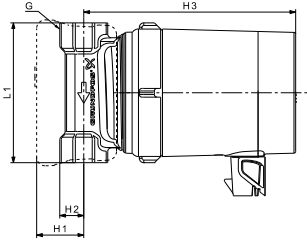
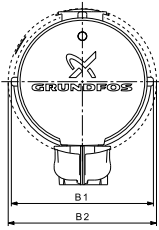
P1 - otáčky 1/2/3 [W]

 $I_{1/1}$ [A]

3/5/7

0,07

1 x 230 V, 50 Hz



TM05 1650 3411

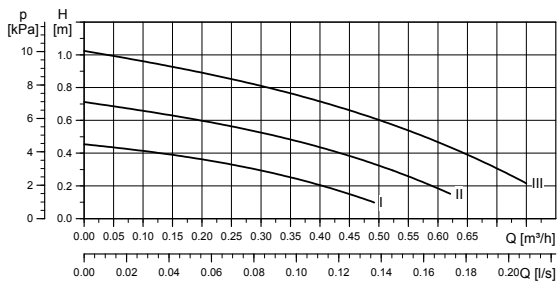
Připojky: Různé připojky, viz strana 26.
 Tlak v soustavě: Max. 10 bar.
 Teplota kapaliny: +2 až +95 °C (TF 95).

Typ čerpadla	Rozměry [mm]							Hmotnosti [kg]		Přev. obj. [m ³]
	L1	H1	H2	H3	B1	B2	G	Netto	Brutto	
UPS 20-14 BX PM	110	25	13,5	119	79,5	84	Rp 1/2	1,00	1,12	0,0026



TM05 8546 2013

COMFORT UPS xx-14 MB PM



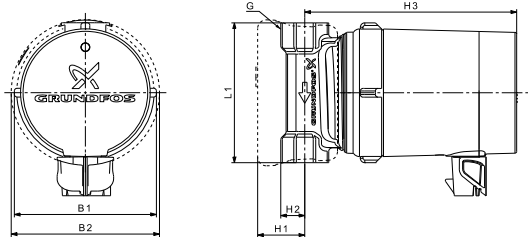
TM05 7188 0213

P1 - otáčky 1/2/3 [W]	I_{1/1} [A]
3/5/7	0,07

1 x 230 V, 50 Hz



TM05 8550 2013




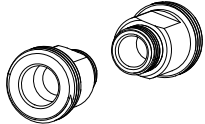
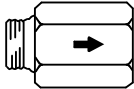
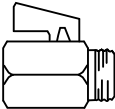
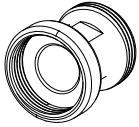
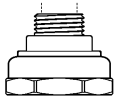
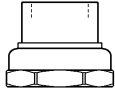
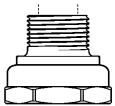
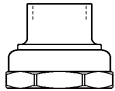
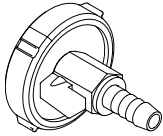
TM05 1650 3411

Připojky: Různé připojky, viz strana 26.
 Tlak v soustavě: Max. 10 bar.
 Teplota kapaliny: +2 až +95 °C (TF 95).

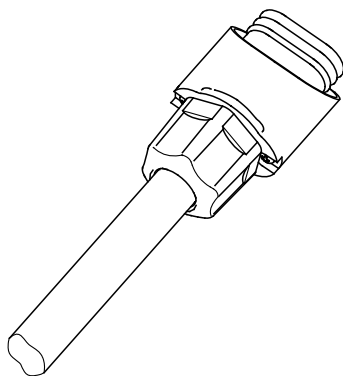
Typ čerpadla	Rozměry [mm]							Hmotnosti [kg]		Přev. obj. [m³]
	L1	H1	H2	H3	B1	B2	G	Netto	Brutto	
UPS xx-14 MB PM	-	-	-	(119)	79,5	-	-	1,00	1,10	0,0026

6. Příslušenství

Fitinky

Typ čerpadla	Fitink	Popis	Přípojka	Materiál	Obj. číslo
UP 15-XX		TM01 8539 0300 Prodlužovací sada Délka = 35 mm (jednotl. kus)	Rp 1/2 / G 1 1/4	MS	96433911
		TM01 8541 0300 Prodlužovací sada Délka = 30 mm (jednotl. kus)	Rp 1/2 / G 1	MS	96433913
		TM01 8647 0300 Zpětný ventil	1/2	MS	96433904
		TM01 8648 0300 Uzavírací ventil	1/2	MS	96433905
UP 20-XX		TM01 8542 0300 Prodlužovací sada Délka = 40 mm	G 1 1/4 / G 1 1/4	MS	96436559
		TM01 8643 0300 Sada šroubení	G 1 1/4 x 15 mm vnitřní / R 1/2 vnější	MS	96433907
		TM01 8644 0300 Sada šroubení	G 1 1/4 x Rp 3/4 vnitřní.	MS	96433908
		TM01 8645 0300 Sada šroubení	G 1 1/4 x Rp 1/2 vnitřní / R 3/4 vnější	MS	96433909
		TM01 8646 0300 Sada šroubení	G 1 1/4 x 22 mm vnitřní	MS	96433910
	UP 15-XX UP 20-XX		TM01 8560 0300 Odvzdušňovací příruba	Příruba Matice šroubení Hadice	PP CuZn40Pb2 PE

Servisní sada pro zástrčku



TM01 9911 3400

Typ	Objednací číslo
Zástrčka, COMFORT UP(S) PM	98525233
Zástrčka ALPHA, úhlová, s 4 m kabelu	96884669
Zástrčka ALPHA, úhlová, s ochranou proti výronu, včetně 1 m kabelu	97844632

Připojovací časový spínač pro COMFORT

Připojovací časový spínač pro upevnění do 50 Hz domácí zásuvky. Viz tabulka pro nalezení výrobku, vyhovujícího pro elektrickou zásuvku v dané zemi.



TM05 8845 2813

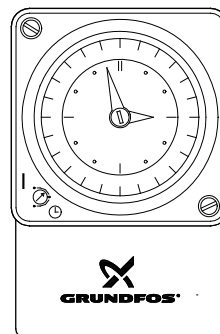
Země	Objednací číslo
Itálie	98465219
Švýcarsko	98465222
Francie, Belgie	98465224
Velká Británie	98465225
Dánsko	98465226
Německo	98465228

Ovladače Grundfos

TS 3: Časový spínač

Časový spínač je navržen pro nástěnnou instalaci. Tento časový spínač je určen k automatickému zapínání a vypínání čerpadla v určitých, předem nastavených časových intervalech. Dodává se s 24-hodinovým nebo týdenním kotoučem.

Typ	Časový spínač	Objednací číslo 1 x 220 V
TS 3/T	24-hodinový kotouč	96406992
TS 3/W	Týdenní kotouč	96406993



TM01 0205 2602

Obř. 10 Časový spínač TS 3

Časový spínač a termostat pro COMFORT

Podle níže uvedené tabulky mohou být čerpadla Comfort typů B, BT, BX a BXT dodatečně vybavena 24-hodinovým časovým spínačem.

Časový spínač pro čerpadla typu BT a BXT obsahuje termostat pro záměnu.

Typ čerpadla	Dodáváno s			Objednací číslo	
	Časový spínač, 24 hodin	Termostat	Uzavírací a zpětný ventil	Časový spínač, 24 hodin	Časový spínač, 24 hodin a termostat
UP 15-14 B				96433891	
UP 15-14 BU	•				
UP 15-14 BT		•			96433892
UP 15-14 BUT	•	•			
UP 20-14 BX			•	96433891	
UP 20-14 BXU	•		•		
UP 20-14 BXT		•	•		96433892
UP 20-14 BXUT	•	•	•		

7. Objednací čísla

UP(S) COMFORT, 50/60 Hz

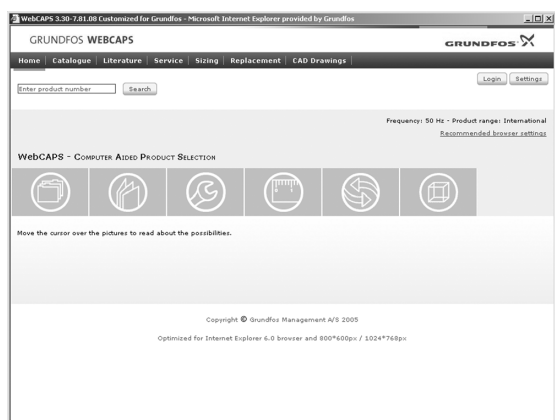
Prodejní region	Typ čerpadla	Objednací číslo	Dodáváno s			Rozměry		Příslušenství		Technické údaje
			Časový spínač, 24 hodin	Termostat	Uzavírací a zpětný ventil	Stavební délka [mm]	Přípojka	Časový spínač, 24 hodin	Připojovací časový spínač	Časový spínač, 24 hodin a termostat
Mezinárodní	UP 15-14 B	96433883						96433891		11
	UP 15-14 BU	96433884	•							12
	UP 15-14 BT	96433885		•					96433892	13
	UP 15-14 BUT	96433886	•	•		80	1/2"	-		14
	UP 15-14 B PM	97916771								15
	UP 15-14 BA PM	97916757								16
	UPS 15-14 B PM	98492992								15
	UP 20-14 BX	96433887			•			96433891		18
	UP 20-14 BXU	96433888	•		•					19
	UP 20-14 BXT	96433889		•	•				96433892	20
	UP 20-14 BXUT	96433890	•	•	•	110	1 1/4"			21
	UP 20-14 BX PM	97916772								22
	UP 20-14 BXA PM	97916749								23
	UPS 20-14 BX PM	98492994								24
Německo	UPS xx-14 MB PM	98417777				-	-			25
	UPS 15-14 B PM	98358985				80	1/2"			17
	UPS 20-14 BX PM	98358987				110	1 1/4"			24

Je možno dodat pro všechny výrobky, viz strana 26

Poznámka: Klikněte na objednáací číslo a jděte přímo na charakteristickou křivku ve WebCAPS.

8. Další dokumentace výrobků

WebCAPS

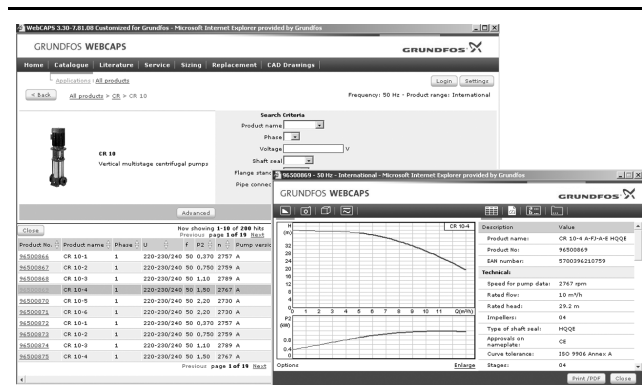


WebCAPS (**Web**-based Computer Aided **Product Selection**) je program pro volbu výrobku pomocí počítače, který je dostupný na webové stránce www.grundfos.com.

Program WebCAPS obsahuje podrobné informace o více než 220.000 výrobcích firmy Grundfos ve více než 30 jazykových verzích.

Informace v programu WebCAPS jsou rozděleny do následujících šesti částí:

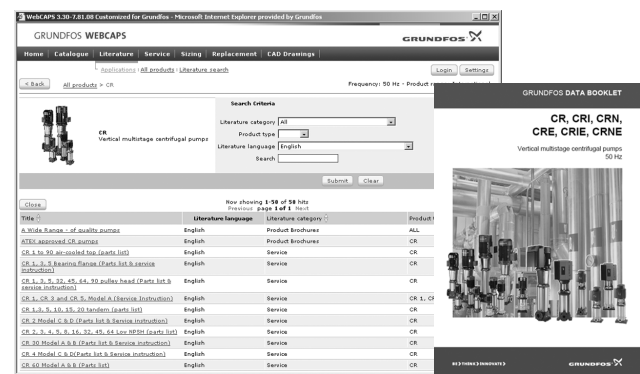
- Katalog
- Dokumentace
- Servis
- Dimenzování
- Výměna
- Výkresy CAD.



Katalog

Založená na různých oblastech použití a typech čerpadel, tato část obsahuje následující:

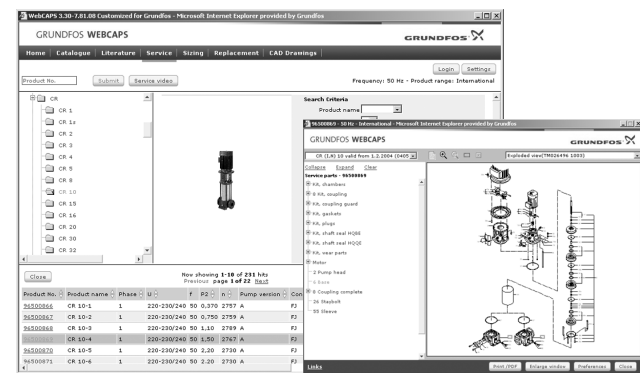
- technické údaje
- křivky (HQ, Eta, P1, P2 atd.), které lze přizpůsobit hustotě a viskozitě čerpané kapaliny a které ukazují počet čerpadel v provozu
- fotografie čerpadel
- rozměrové náčrtky
- schémata zapojení
- nabídkové texty, atd.



Dokumentace

Tato část obsahuje nejnovější technickou dokumentaci týkající se daného čerpadla, jako např.

- technické katalogy
- instalační a provozní návody
- servisní dokumentaci jako např. katalogy servisních souprav a návody k použití servisních souprav
- rychlé průvodce nastavením
- produktové brožury.



Servis

V této části je obsažen uživatelsky orientovaný interaktivní katalog servisních služeb. Zde můžete vyhledat a identifikovat potřebné náhradní díly a vyráběná i již nevyráběná čerpadla Grundfos.

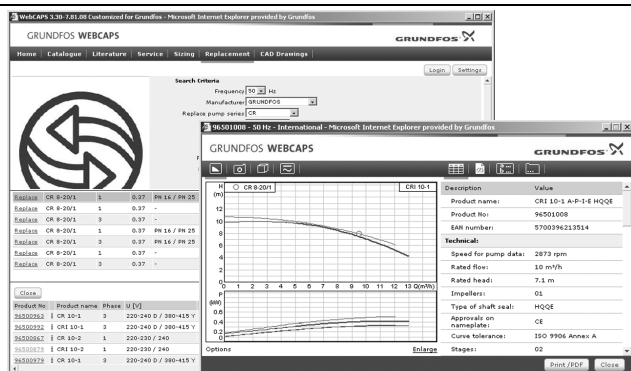
Dále jsou vám v této části k dispozici videozáběry postupu výměny náhradních dílů.



Dimenzování

Tato část obsahuje různé oblasti použití čerpadel a příklady jejich instalace. Obsahuje rovněž návody, které vám budou krok za krokem napovídat jak zvolit vhodný výrobek:

- zvolit nejvhodnější a neefektivnější čerpadlo pro vaši soustavu.
- provést podrobné výpočty energetické spotřeby, doby návratnosti investic, zátěžových profilů, celkových nákladů za dobu životnosti čerpadla apod.
- analyzovat čerpadlo, které jste si vybrali, pomocí programu pro zjišťování celkových nákladů po dobu životnosti
- stanovit rychlost proudění v provozních aplikacích pracujících s odpadní vodou, apod.



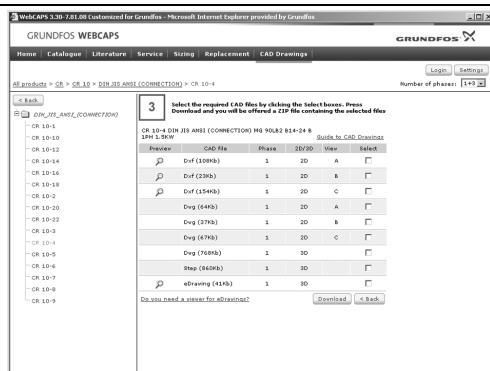
Výměna

Tato část obsahuje návod pro volbu a srovnávání údajů o stávajícím čerpadle a novém, účinnějším čerpadle Grundfos, kterým chcete stávající čerpadlo nahradit.

Tato část obsahuje údaje nutné pro nahrazení celé řady stávajících čerpadel jiných výrobců než Grundfos.

Zmíněný průvodce vás povede snadno srozumitelným způsobem krok za krokem při srovnávání čerpadel Grundfos s čerpadlem, které máte instalováno ve vaší provozní aplikaci.

Po vyspecifikování stávajícího čerpadla, navrhne vám průvodce určitý počet čerpadel Grundfos, která přicházejí do úvahy ke zlepšení vašeho uživatelského komfortu a účinnosti čerpání.



CAD výkresy

V této části si můžete stáhnout CAD výkresy 2-rozměrné (2D) a třírozměrné (3D) většiny čerpadel firmy Grundfos.

Ve WebCAPS jsou k dispozici tyto formáty:

Dvourozměrné výkresy:

- .dxf, drátový model
- .dwg, drátový model.

Třírozměrné výkresy:

- .dwg, (bez vyznačených ploch)
- .stp, plnoprostorový model (s vyznačenými plochami)
- .eprt, E výkresy

WinCAPS



Obr. 11 WinCAPS DVD

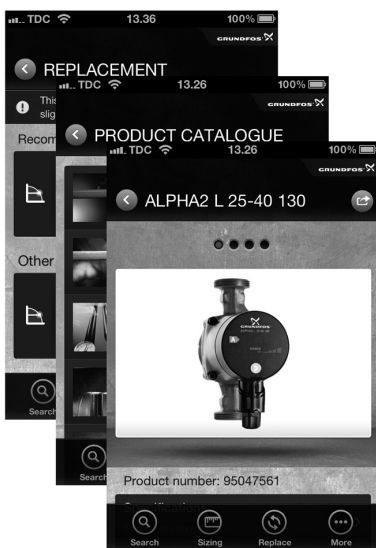
WinCAPS (**Windows-based Computer Aided Product Selection**) je program pro volbu výrobku pomocí počítače, který obsahuje podrobné informace o více než 220.000 výrobcích firmy Grundfos ve více než 30 jazykových verzích.

Program WinCAPS má stejné vlastnosti a funkce jako program WebCAPS. Je však ideálním řešením v případech, kdy není možné připojení uživatele na Internet.

Program WinCAPS je k dostání na DVD a aktualizuje se jednou za rok.

GO CAPS

Mobilní řešení pro profesionály na GO!



Program CAPS na mobilním pracovišti.



Technické změny vyhrazeny.

98614353 0214

ECM: 1129462

GRUNDFOS s.r.o.
Čajkovského 21
779 00 Olomouc
Telefon: +420-585-716 111 Fax: +420-585-716 299
www.grundfos.com

GRUNDFOS 